

ЭТЮД



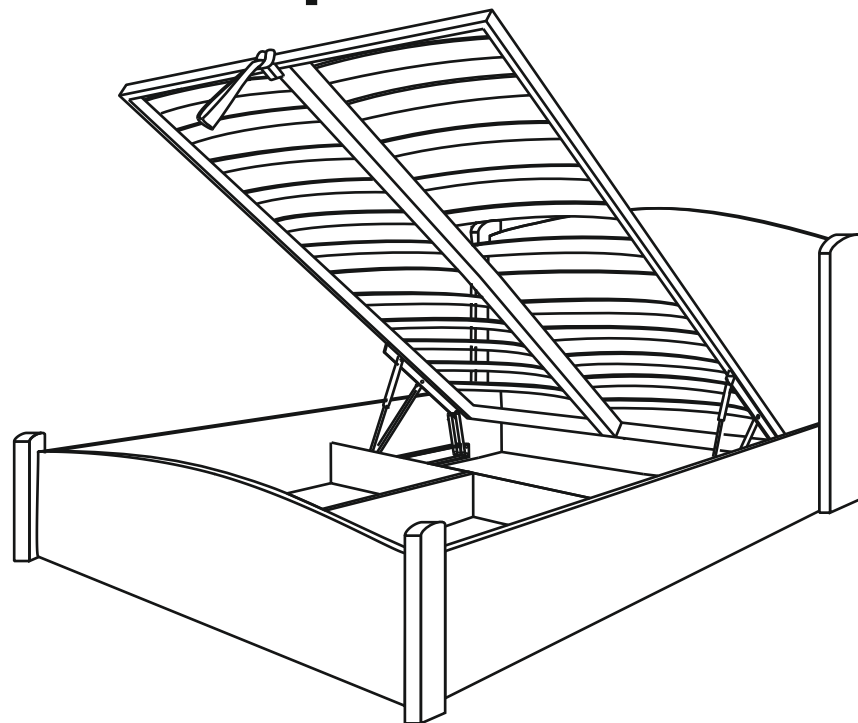
АККОРД



СОНАТА



Кровать



**АККОРД**

**с подъемным механизмом**

Ширина: 800; 900,  
1200; 1400; 1600, 1800.

Длина: 1900; 2000.

### **Уважаемый покупатель!**

Благодарим Вас за приобретение нашей продукции – кровати (далее – изделие), предназначенной для отдыха и сна. Она состоит из лицевой обвязки (спинок и царг), определяющей внешний вид изделия и кровати основания - жесткого металлического каркаса с пружинящими гнупоклеенными планками (ламелями) из березового шпона, установленных в упругие пластиковые ламеледержатели. Такая конструкция, в комплекте с матрасом фирмы «ОРМАТЕК» обеспечивает максимальный комфорт во время сна, создает правильный ортопедический профиль, снимающий нагрузки на позвоночник, а ,также, не препятствует притоку свежего воздуха к матрасу .

### **Условия эксплуатации и рекомендации по уходу.**

Изделие рекомендуется комплектовать пружинным или аналогичным по свойствам матрасом.

Изделие, транспортируемое в условиях минусовой температуры, при установке в помещении следует протереть сухой тряпкой.

Сборку изделия производить согласно инструкции предприятия изготовителя.

Установка изделия должна осуществляться на твердую и ровную поверхность, в собранном виде перемещение производить только полностью поднимая.

На собранное изделие не вставлять, нагрузка на гнупоклеенные планки (ламели) должна распределяться равномерно.

Изделие рекомендуется применять в отапливаемых помещениях, использовать только по назначению, защищать от попадания прямых солнечных лучей, не размещать вблизи отопительных приборов, сырых и холодных стен.

Поверхности деталей изделия следует оберегать от попадания влаги, щелочей, ацетона, спирта и т.д., а также от механических повреждений.

После сборки изделия необходимо наклеить ярлык,находящийся в пакете с фурнитурой на заднюю стенку мебели в угол.

### **Гарантия изготовителя.**

Гарантийный срок эксплуатации изделия – 18 месяцев.

Производитель гарантирует соответствие изделия ТУ предприятия изготовителя при соблюдении условий транспортирования, эксплуатации и рекомендаций по уходу.

В течение действия гарантийного срока производитель рассматривает претензии потребителей по качеству изделий и производит их ремонт или замену.

Для предъявления претензий необходимо в обязательном порядке предоставить данные с этикетки.

По дефектам, появившимся из-за несоблюдения потребителями условий транспортирования, сборки, эксплуатации и рекомендаций по уходу за изделием, претензии не принимаются.

В связи с постоянной работой, направленной на улучшение потребительских свойств мебели, предприятие-изготовитель оставляет за собой право на изменения конструкции, не влияющие на качество и внешний вид изделий.

Таблица фурнитуры

№1 Конфирмат (евровинт) 28(32*) шт.	№2 Гайка М6 6 шт.	№3 Болт М6х45 6 шт.	№4 Шкант 8х30 22 шт.	№5 Клей ПВА 1 шт.	№6 Шайба d6 14 шт.
№7 Подпятник 16 шт.	№8 Заглушка для конфирмата 28(32*) шт.	№9 Ручка-кольцо 42х3,2 1 шт.	№10 Ключ шестигранный 1 шт.	№11 Болт М6х12 8 шт.	№12 Гвоздь 32 шт.

Комплект поставки

Номер детали	Наименование	Количество, шт.	Находится в пакете №
1	Спинка головная	1	1
2	Спинка ножная	1	1
3	Царга (лев., пр.)	2	2
4	Поперечное ребро	1	3
5	Продольное ребро *	1	3
6	Упоры дна	4	3
7	Дно без ручки	1	3
8	Дно с врезной ручкой	1 (2*)	3(4*)
9	Решетка металлическая ортопедич.	1	4(5*)
10	Подъем. мех-зм с газ. амортизаторами	1	5(6*)
11	Декоративная накладка головной спинки	2	1
12	Декоративная накладка ножной спинки	2	1

\* - для кроватей шириной от 1200мм.

## Инструкция по сборке

Перед сборкой проверить комплектность фурнитуры и внимательно ознакомиться с данной инструкцией.

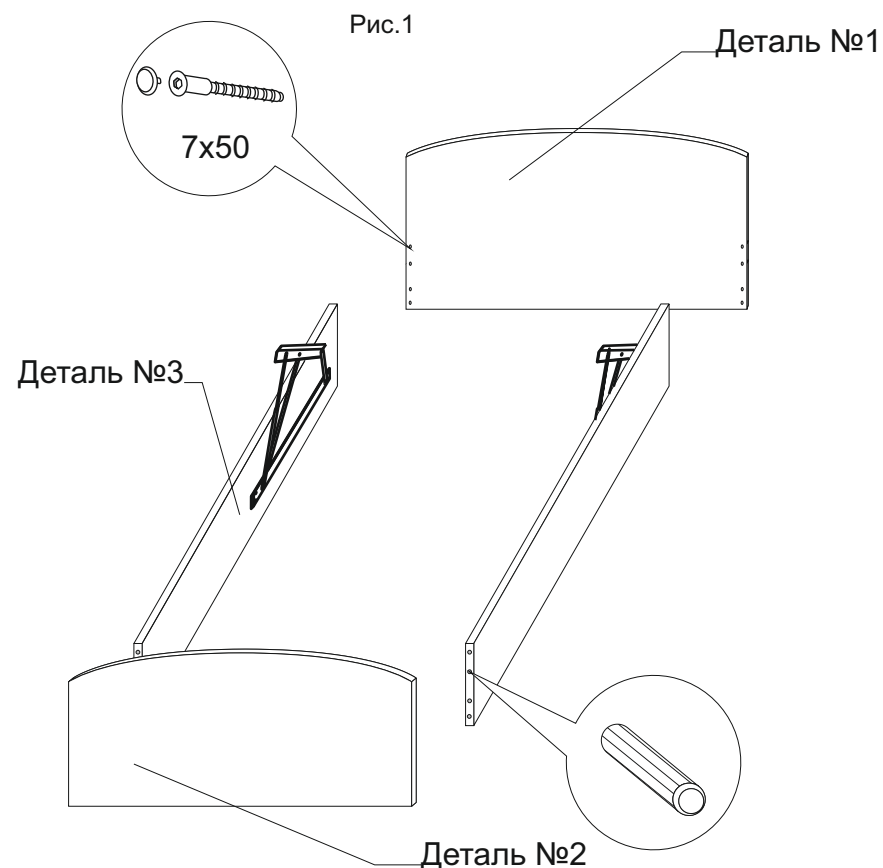
Внимание! Кровать в собранном виде передвигать только полностью поднимая! Сборку и перемещение рекомендуется производить вдвоем.

### 1. Подготовка деталей к сборке.

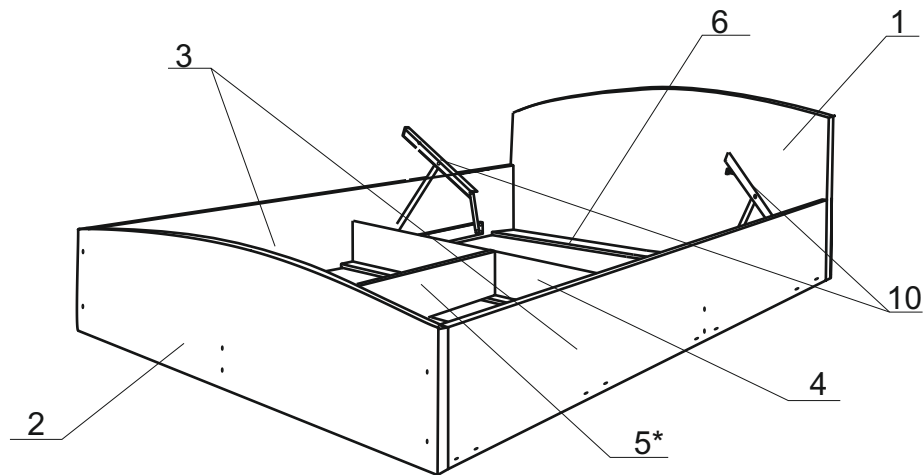
Крепить к царгам кровати (дет.3) подъемные механизмы (дет.10) без газовых амортизаторов с помощью болтов М6х45 (Ф-№3) и гаек (Ф-№2). К нижним торцам спинок и царг (дет.1,2,3) прибить пластиковые подпятники (Ф-№7) с помощью гвоздей (Ф-№12).

Присоединить поочередно царги (дет.3) к спинкам головной (дет.1) и ножной (дет. 2) с помощью конфирматов 7х50 (Ф-№1) и шкантов 8х30 (Ф-№4) таким образом, чтобы бобышки из фанеры, прикрученные к ножной спинке, оказались внутри обвязки кровати.

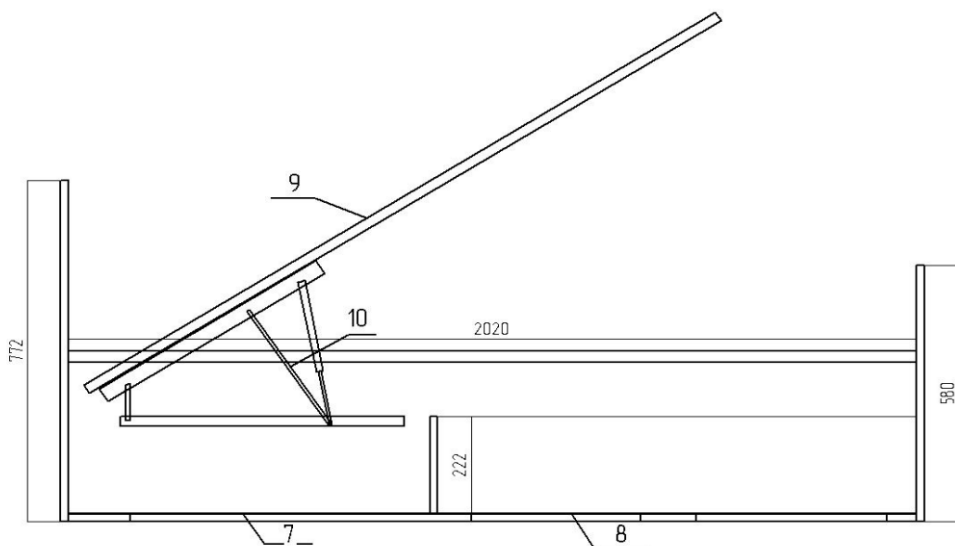
Установить заглушки (Ф-№8) на конфирматы.



## 2. Сборка внутренней обвязки.



Крепить к царгам кровати (дет.3) поперечные упоры шириной 8см (дет. 6) с помощью конфирматов 7x50 (Ф-№1). Внутри кровати кладем дно (дет. 7) без ручки (в нишу с подъемным механизмом), затем крепим ребро жесткости (дет. 4) с помощью конфирматов (Ф-№1) и ключа (Ф-№10).

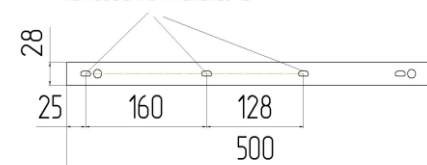


## 3. Сборка кровати.

На подъемный механизм (дет.10) устанавливаем газовый амортизатор штоком вниз, закрепляя его болтом (Ф-№11) с шайбой (Ф-№6) и гайкой (Ф-№2) (В кровати шириной более 1200мм ставим продольное ребро жесткости (дет. 5 на рисунке) с помощью конфирматов 7x50 (Ф-№1)). Кладем второе дно (дет.8), укладывая его врезной ручкой ближе к головной спинке (дет.1).

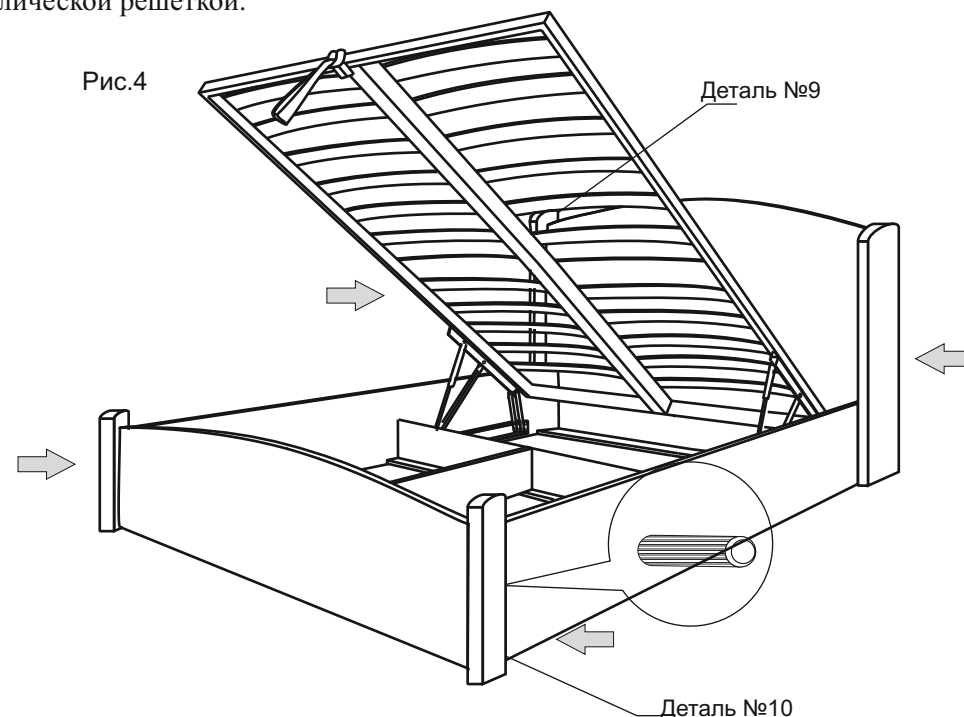
Крепим металлическую решетку (дет.9) к подъемному механизму (дет.10) с помощью болтов м6x45 (Ф-№3), **ОБРАЩАЕМ ВАШЕ ВНИМАНИЕ** - отверстия продольной формы на механизме для скрепления его с решеткой обозначены на рисунке ниже. Проверьте работу механизма подъема несколько раз подняв и опустив решетку. При необходимости выровняйте ее за счет продольных отверстий в механизме.

Отверстия закрепления ортопедической решетки на подъемном механизме



На верхний торец ребра (ребер) жесткости прибиваем пластиковые подпятники (Ф-№7) с помощью гвоздей (Ф-№12) в местах соприкосновения ребер с металлической решеткой.

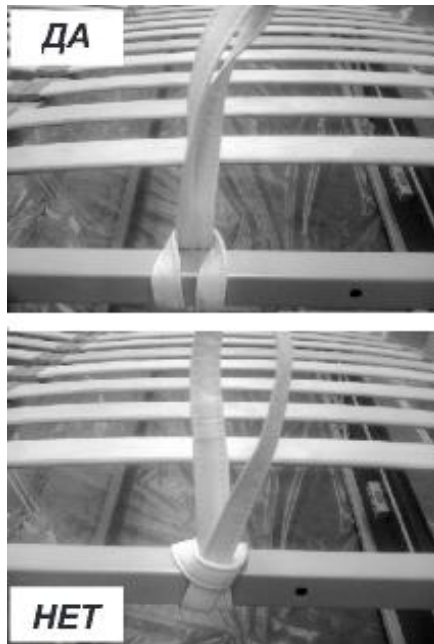
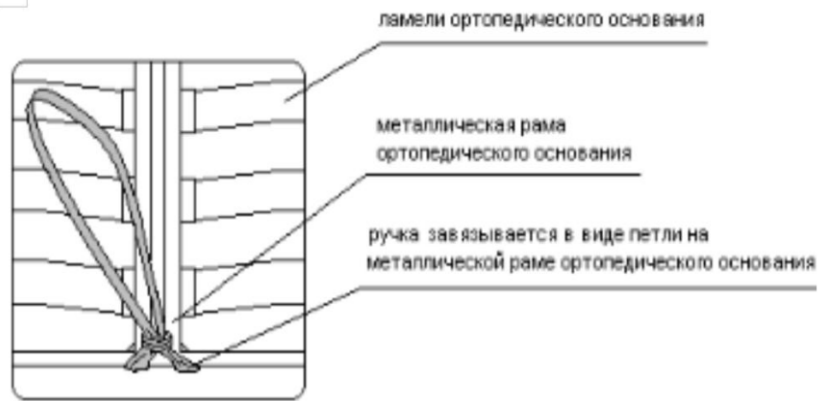
Рис.4



Затем к спинкам (дет.№2,3) при помощи шкантов (Ф-№4) с клеем (Ф-№5), не допуская зазора, присоединить декоративные накладки (дет.11,12) (см. рис.4), выдержать 24 часа, не прилагая механических усилий.

#### 4. Закрепление ручки-петли на ортопедической решетке.

Закрепите петлей ручку на металлической раме ортопедического основания для облегчения её подъёма, таким образом, чтобы узел был обращен к головной спинке кровати, как показано на рисунке, расправьте полосы ткани ручки, которые обращены к ножной спинке кровати, чтобы в дальнейшем избежать трения ручки о спинку.



**ВНИМАНИЕ!** При неправильном завязывании, истирание ручки не является гарантийным случаем. Ручка замене не подлежит.